



Harsco Infrastructure Slovensko s.r.o.

ponúka jednotnú medzinárodnú základňu pre predaj a požičiavanie lešenia a debnenia.

Spoločnosť je členom **Harsco Corporation**, americkej spoločnosti, ktorá ponúka služby a produkty v dôležitých odvetviach oblastí infraštruktúry, oceľarstva a železničnej dopravy. Divízia Infrastructure ponúka svoje služby predovšetkým v stavebníctve a priemysle, a to s dlhoročnými skúsenosťami a znalosťami, získanými za viac ako jedno storočie na zákazkách po celom svete. Našou prioritou je zamerať sa na prepojenie a sprístupnenie najlepších skúseností a poznatkov, aby sme vám pomohli zlepšiť vašu konkurencieschopnosť na trhu stavebných zákaziek.

Najdôležitejším pilierom spokojnosti sú princípy obojstranne výhodného partnerstva, kvalitné a moderné systémy lešenia a debnenia, dokonalé služby a trvalý inovačný proces. Samozrejmosťou našej ponuky je zabezpečenie komplexných služieb, ktoré zahŕňajú montáž, dopravu, školenia, servis a technickú podporu v podobe projektovej prípravy, statických výpočtov a vlastného vývoja. Ďalej sa pravidelne zúčastňujeme rôznych stretnutí a konferencií so stavebnou tematikou, aby sme neustále získavali nové informácie a požiadavky vás, našich zákazníkov. Naš cieľ je byť jednotkou vo svojom odbore a tak prispieť k tomu, aby naši zákazníci mohli podávať špičkové výkony.

Staňte sa preto aj vy našim partnerom. Sme tu k vašim službám.



Debnenie drevenými nosníkmi, ktoré vám ponechá všetku voľnosť



TOPFLEX je moderný systém využívajúci drevené nosníky, s ktorým môžete bez problémov realizovať akýkoľvek strop rôznej dĺžky, šírky a hrúbky. TOPFLEX vám neurčuje spôsob použitia, ponúka vám celú variabilitu, ktorú potrebujete pre perfektné výsledky na stavbe.

Presvedčivý v každom detaile
Všetky diely systému TOPFLEX vynikajú značným počtom dobrých nápadov. Drevené nosníky, stojky aj debniace dosky sú navzájom zladené tak, aby sa dopĺňali do jednej kompaktnej jednotky. To robí zo systému TOPFLEX jedno z najvariabilnejších debnenie s drevenými nosníkmi.

TOPFLEX zabezpečujúci stabilitu, príjemnú montáž a hospodárnosť sa vyznačuje prvotriednou kvalitou. TOPFLEX dokazuje, čo je dnes možné. Všade, kde sa musia ostatné stropné debnenia prispôbiť, tam možno použiť TOPFLEX bez akýchkoľvek úprav.

Vďaka tomu je systém vhodný aj pre priestory so šírkou menšou ako 2,65 m, rovnako ako pre stropy s hrúbkou väčšou než 0,30 m a výškou priestoru nad 4,50 m.



Osová vzdialenosť stojok – variabilné až do 2,94 m

Klasické stropné debnenia, ktoré predpisujú konštantnú vzdialenosť stojok jeden meter, vyžadujú až o 65% viac stojok ako TOPFLEX.

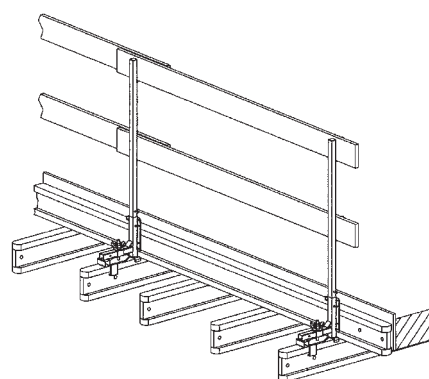
Osová vzdialenosť pozdĺžnikov – variabilné až do 4,00 m

Pri konštantnej vzdialenosti medzi pozdĺžnikami 2 m vyžadujú klasické stropné debnenia až o 50% viac pozdĺžnikov ako TOPFLEX.

Osová vzdialenosť priečnikov – variabilné až do 0,75 m

Klasické stropné debnenia, ktoré predpisujú vzdialenosť priečnikov 50 cm, vyžadujú až o 33% viac priečnikov ako TOPFLEX.

Kompatibilita systému



Neprekonateľný v kompatibilite

Čím je debnenie stropu variabilnejšie, tým väčšie sú výhody na stavbe: maximálne možnosti použitia, minimálna spotreba materiálu, optimálne výsledky.

TOPFLEX sa prispôsobí každému pôdorysu. V praxi sa tiež neriadi vopred určenými rozmermi rastra, ako sa predpisuje na použitie niektorých iných systémov drevených nosníkov.

So správnym príslušenstvom ušetríte silu, čas i peniaze

- 1 Výhodné v praxi: Pomocou montážnych vidlíc možno nosníky ľahšie a rýchlejšie pokladať, odoberať a pohybovať s nimi.
- 2 Dodatočne umiestniť ďalšie stojky? S praktickým "závesom" stojok to nie je žiaden problém!
- 3 Všestranné: Pripojenie PROTECTO-HT možno použiť ako podpernú konzolu pre debnenie čela stropu alebo pri zábradlí ako držiak pre stĺpiky.

TOPFLEX SPLNÍ KAŽDÉ ŽELANIE

- Variabilné vzdialenosti medzi priečnikmi, stojkami a pozdĺžnikmi.
- Efektívne použitie materiálu: menej dielov, hmotnosti, práce a nákladov.
- Žiadne pevné rozmery rastra. Podstatne menej nosníkov a stojok, a až o 70% väčšie vzdialenosti medzi pozdĺžnikmi.
- Pre každú hrúbku stropu a každú výšku priestoru.
- Možno kombinovať so všetkými ostatnými bedniacimi doskami, ktoré sú bežne dostupné.
- Podčiarknuté a sčítané: veľmi hospodárne riešenie!

Jednoduché riešenie pre náročné úlohy



Zámer je jednoduchý a jasný:
Na každej stavbe sa v priebehu času vyskytuje rôzne množstvo odrezkov drevených nosníkov. Dobré drevo sa stáva príliš drahým odpadom. Tento materiál môžete odteraz použiť na debnenie prievlakov.

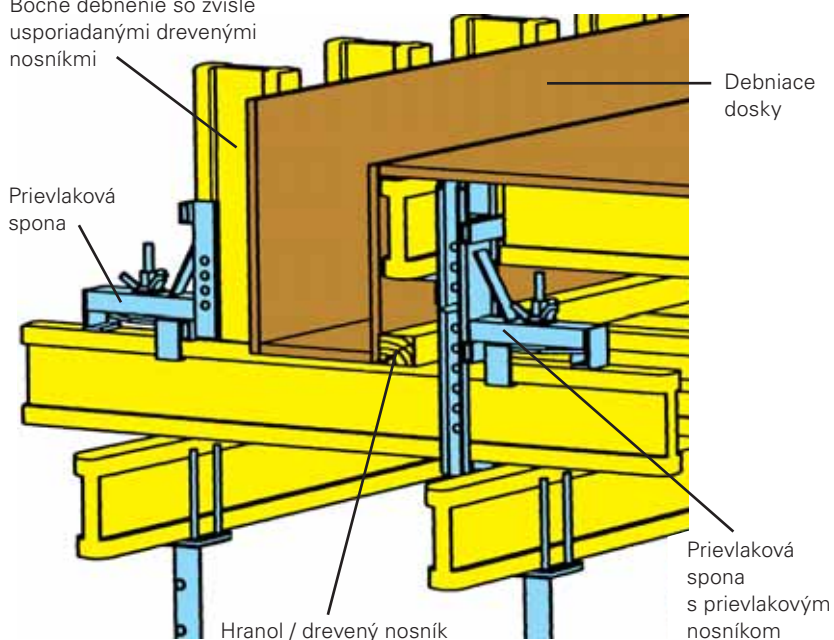
Práca ide rýchlo, znižujú sa mzdové náklady
Potrebujete len prievlakovú sponu, resp. prievlakový nosník, potom môžete všetky drevené nosníky, ktoré sú na trhu bežne dostupné, použiť pri debnení prievlakov horizontálne alebo vertikálne. Prispôsobenie je v šírke plynulé, výškovo v rastrí od 1 cm do 90 cm. Odpadá namáhavé rezanie, pribíjanie klincami a vyrovnávanie.

Minimálne investičné náklady – vysoká výnosnosť
Veľmi priaznivá obstarávacia cena komponentov, ktoré vám ušetria veľa práce, materiálu a nákladov. Investícia sa vám vráti veľmi skoro!

Debnenie prievlakov



Varianta:
Bočné debnenie so zvisle
usporiadanými drevenými
nosníkmi



Prievlaková spona

sa môže pevne upnúť na každý 20 cm alebo 24 cm vysoký drevený nosník so šírkou pásnice 8 cm a výškou pásnice maximálne 6 cm. Bočný nosník sa nasunie zvisle.

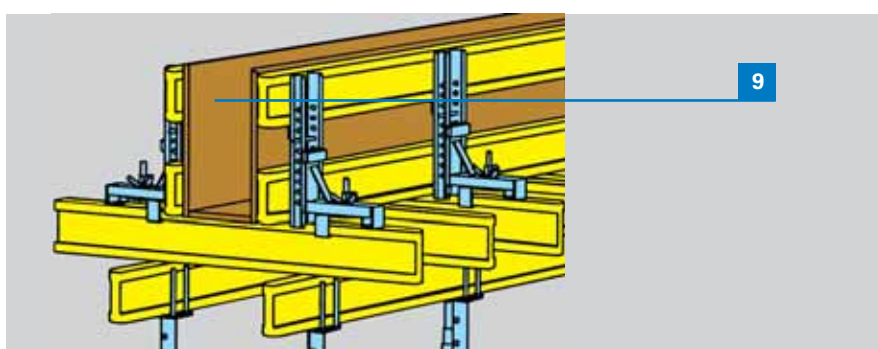
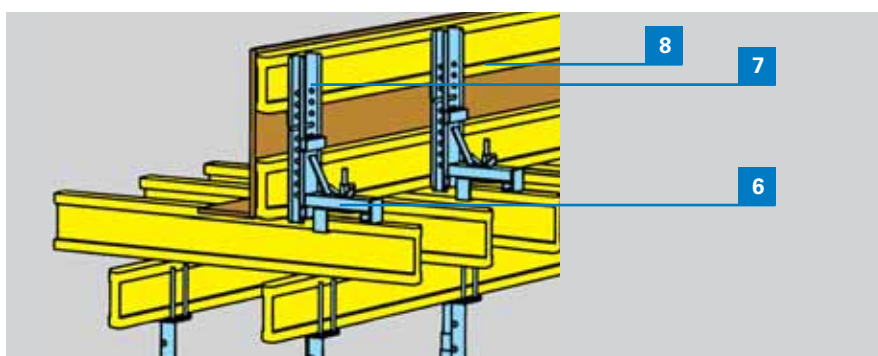
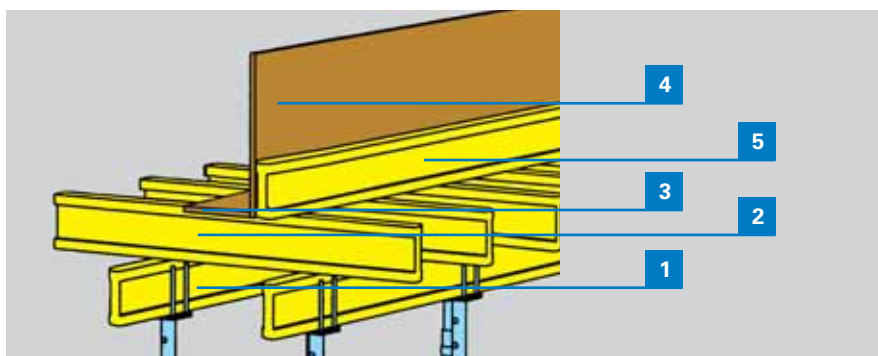
Prievlakový nosník 500

sa osadí v rastri 1 cm podľa výšky prievlakov a zabezpečí čapom s pružinovou závlačkou. Uholník slúži ako opora pre vodorovné bočné nosníky.

Zopár krokov vám ušetrí náklady

Pracovný postup:

- 1 Osadiť pozdĺžniky.
- 2 Položiť priečniky.
- 3 Pribiť klincami debniace dosky.
- 4 Osadiť a zabezpečiť debniace dosky strán.
- 5 Položiť drevené nosníky debnenia alebo hranoly.
- 6 Na priečne nosníky (2) upevniť prievlakovú sponu, pritlačiť proti bočnému debneniu (4+5) a pritiahnúť kladivom.
- 7 Prievlakový nosník 500 (7) osadiť podľa výšky prievlakov.
- 8 Horný drevený nosník osadiť na uholník prievlakového nosníku 500 (7).
- 9 Protiľahlé bočné debnenie namontovať po uložení výstuže.



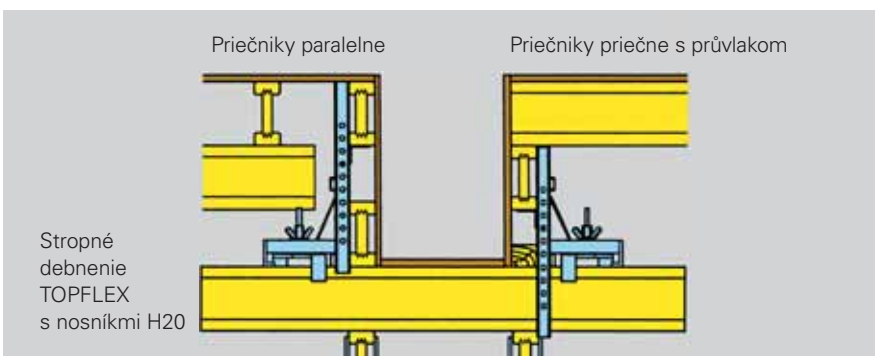
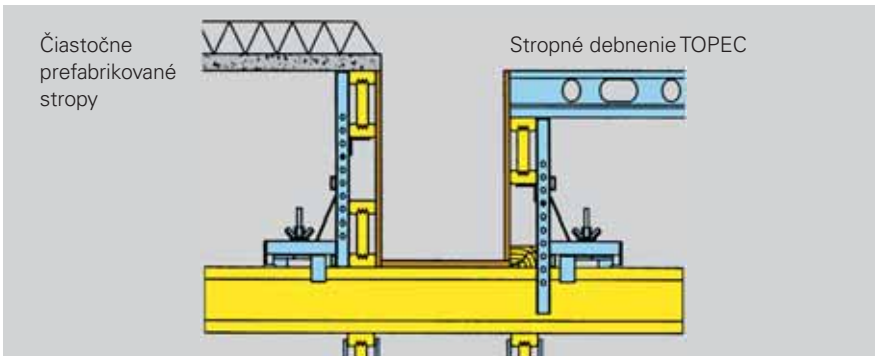
Kde ešte viac ušetríte

Odpadajú kotviace miesta, čo prináša podstatné finančné výhody aj pri opravách. Ak pracujete so stojkami s oddeňovacím čapom, ušetríte na materiáli a znížite rozpočet.

Výhody máte vo svojich rukách

- Účelne využijete materiál, ktorý máte k dispozícii.
- Ušetríte za nákladnú a časovo náročnú tesársku prácu.
- Ušetríte mzdové náklady pri minimálnej investícii.
- Práca nie je komplikovaná a prispeje k hladkému priebehu na stavbe.
- Presne a profesionálne môžete odebníť každý prievlak.
- Toto debnenie prievlakov drevenými nosníkmi možno kombinovať s každým stropným debnením.

Debnenie prievlakov



Ďalšie služby, ktoré vám môžeme ponúknuť

Vypracujeme pre vás montážne výkresy aj výkresy debnenia, konštrukčné výkresy, statický výpočet a špecifikáciu materiálu.

V našich dobre vybavených skladoch je pre vás pripravený široký výber materiálu v dostatočnom množstve aj pre zásobovanie veľkých stavieb.

Vo vašej blízkosti

Rozmiestnenie našich troch pobočiek na území Slovenskej republiky vám umožní vybrať si tú najvhodnejšiu pre zásobenie vašej stavby.

Vaše stropné debnenie plus debnenie prievlakov drevenými nosníkmi TOPFLEX – vždy perfektná kombinácia

S debnením prievlakov TOPFLEX sa stávate úplne nezávislými na systéme debnenia stropu, ktorý použijete, pretože na bočný nosník sa môže položiť každé stropné debnenie.

Prácu vám uľahčíme aj pri oddeňovaní: debnenia prievlakov i stropné debnenia je možné demontovať oddelene. Budete tak pružnejší a máte možnosť voliť debnenie stropu, ktoré je pre vás najvýhodnejšie, najrýchlejšie a najhospodárnejšie. Výsledok je v každom prípade perfektný.

Jedinečná oceľová stojka



**... teraz
pre vás ešte
výhodnejšie!**

Stavebné stojky EUROPLUSnew

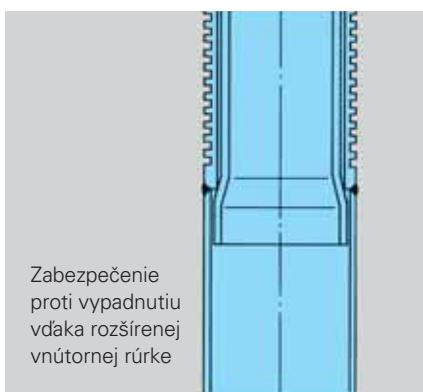
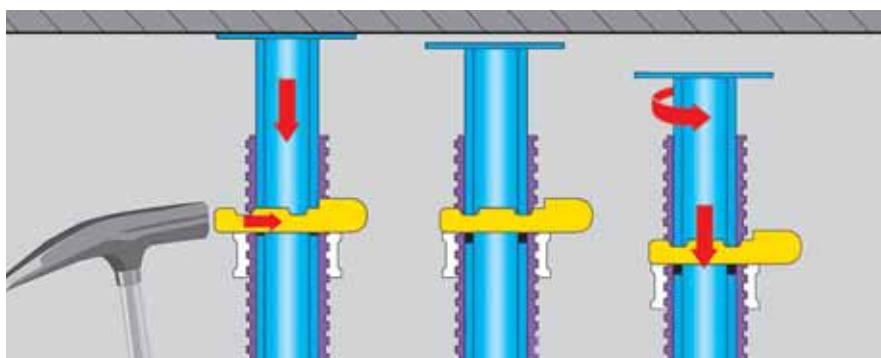
sú k dispozícii v dvoch triedach 20 kN a 30 kN, bez závislosti na dĺžke vysunutí, s ktorými rýchlo a bezpečne vyriešite všetky úlohy. Päť typov s variabilnými dĺžkami do max 5,50 m pokryje všetky výšky, ktoré prichádzajú do úvahy. Kvalitné prevedenie garantuje bezchybnú funkciu a dlhú životnosť. Patentovaný oddebnovací čap umožňuje dvakrát rýchlejšie oddebneenie než u bežných podpíer. To všetko za prekvapivo priaznivú cenu.

Jednoducho geniálny:**Rýchle zníženie stojky**

Stačí jeden úder kladivom aby sa podpera EUROPLUS skrátila asi o 3 mm a prekonala tak ľahko a rýchlo prvý kritický bod pri oddebnovaní i pri tých najväčších zaťaženiach. Nasledujúce zníženie je veľmi jednoduché. Namáhavé, časovo aj finančne náročné "vytlkanie" podpíer je vďaka EUROPLUS minulosťou.

Preukázané úspory

Mnohé štúdie aj prax na stavbách dokazujú, že systém rýchleho zníženia týchto našich stojok prináša takmer 50% úsporu času pri oddebneení oproti stojkám s tradičným závitom.



Nápad sa oplati

Rýchle zníženie šetrí náklady. Veď pri dvojnásobnej rýchlosti možno za rovnakú dobu stihnúť dvakrát toľko práce. Okrem toho tento "ohľaduplný" druh skrátenia znižuje opotrebenie stojky, znižuje opravy, potrebu náhrady a uľahčuje vašim pracovníkom prácu na stavbe.

Dve triedy pre všetko

EUROPLUSnew existuje v oboch triedach 20 kN a 30 kN, ktoré sú potrebné na stavbe, a to vždy v piatich rôznych dĺžkach, s ktorými si vystačíte pri všetkých úlohách.

Dvojaký zisk

Nosnosť stojok EUROPLUS je v systéme, napríklad v spojení s naším stropným debnením

TOPEC, ešte oveľa vyššia ako u samostatne použitých podpier.

Aj tu ide o váš zisk

Dva závit nad sebou s ľahkým chodom sa čistia automaticky pri skrútkovaní, a preto sa ani pri zaťažení nemôžu zaseknúť.

Vonkajší závit umožňuje presnú kontrolu procesu skrútkovania a zjednodušuje čistenie a údržbu.

Kompletná ochrana

Stojky EUROPLUS sú zvonku i vo vnútri rovnako spoľahlivo chránené proti korózii vďaka žiarovému pozinkovaniu v obzvlášť silnej vrstve. A to aj tam, kam nedovídate: púzdra so závitom, vnútorné zvary a pod.

Pripustné zaťaženie 20 kN	Pripustné zaťaženie 30 kN
Výsuvná dĺžka	Výsuvná dĺžka
1,47 – 2,50 m	1,04 – 1,50 m
1,72 – 3,00 m	1,47 – 2,50 m
1,98 – 3,50 m	1,72 – 3,00 m
2,24 – 4,00 m	1,98 – 3,50 m
3,03 – 5,50 m	2,24 – 4,00 m

Istota je istota

EUROPLUS nenecháva nič na náhodu, ani keď ide o bezpečnosť používania. Medzi osobitné bezpečnostné opatrenia na zamedzenie rizika úrazu patria napríklad 10 cm vysoké zabezpečenie proti priškrípnutiu, zabezpečenie proti vypadnutiu, zabezpečenie proti prerazeniu v základovej doske a poistný strmeň na dopravu a uloženie, ktorý možno položiť naplocho.

Harsco Infrastructure Slovensko s.r.o.
Vajnorská 135
831 04 Bratislava
Slovenská republika

Telefón: +421 244 459 871
E-mail: info@harsco-i.sk
www.harsco-i.sk

Znenie: 04/2010

SGB HÜNNEBECK PATENT

HARSCO
INFRASTRUCTURE

